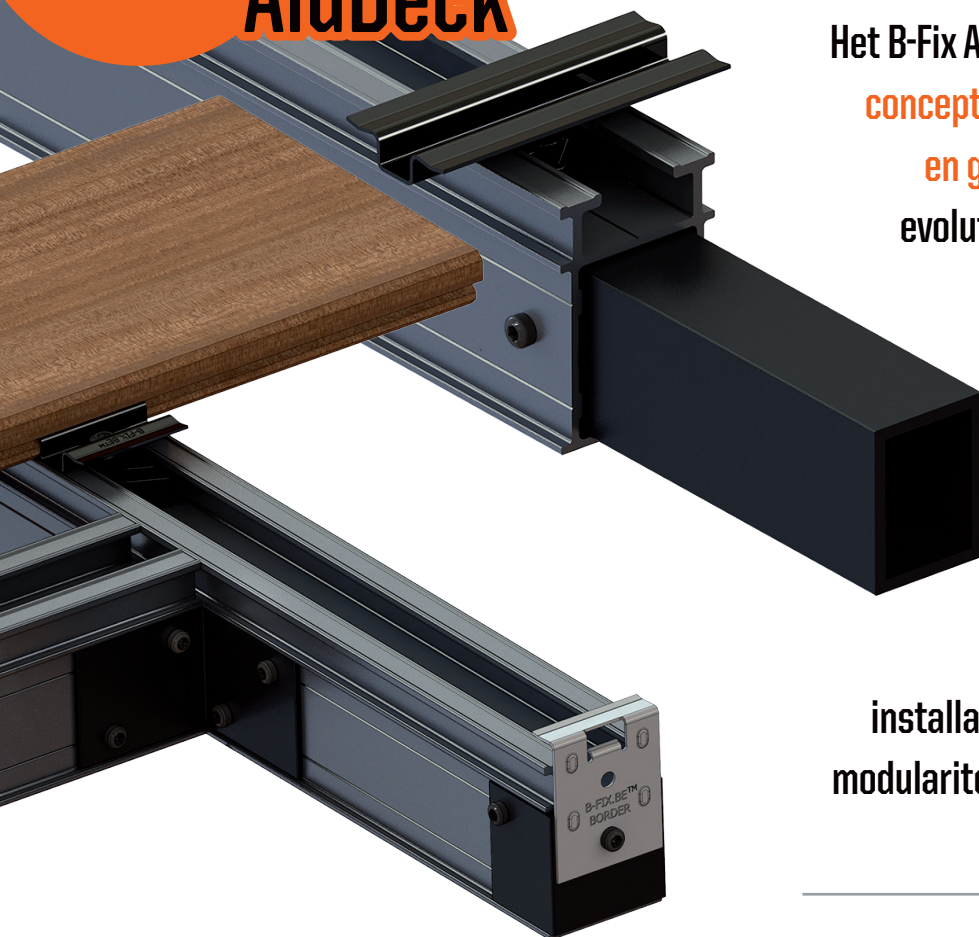
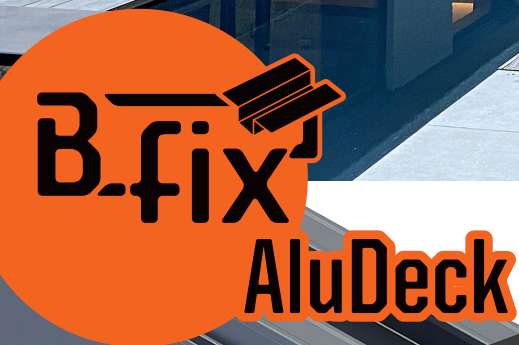


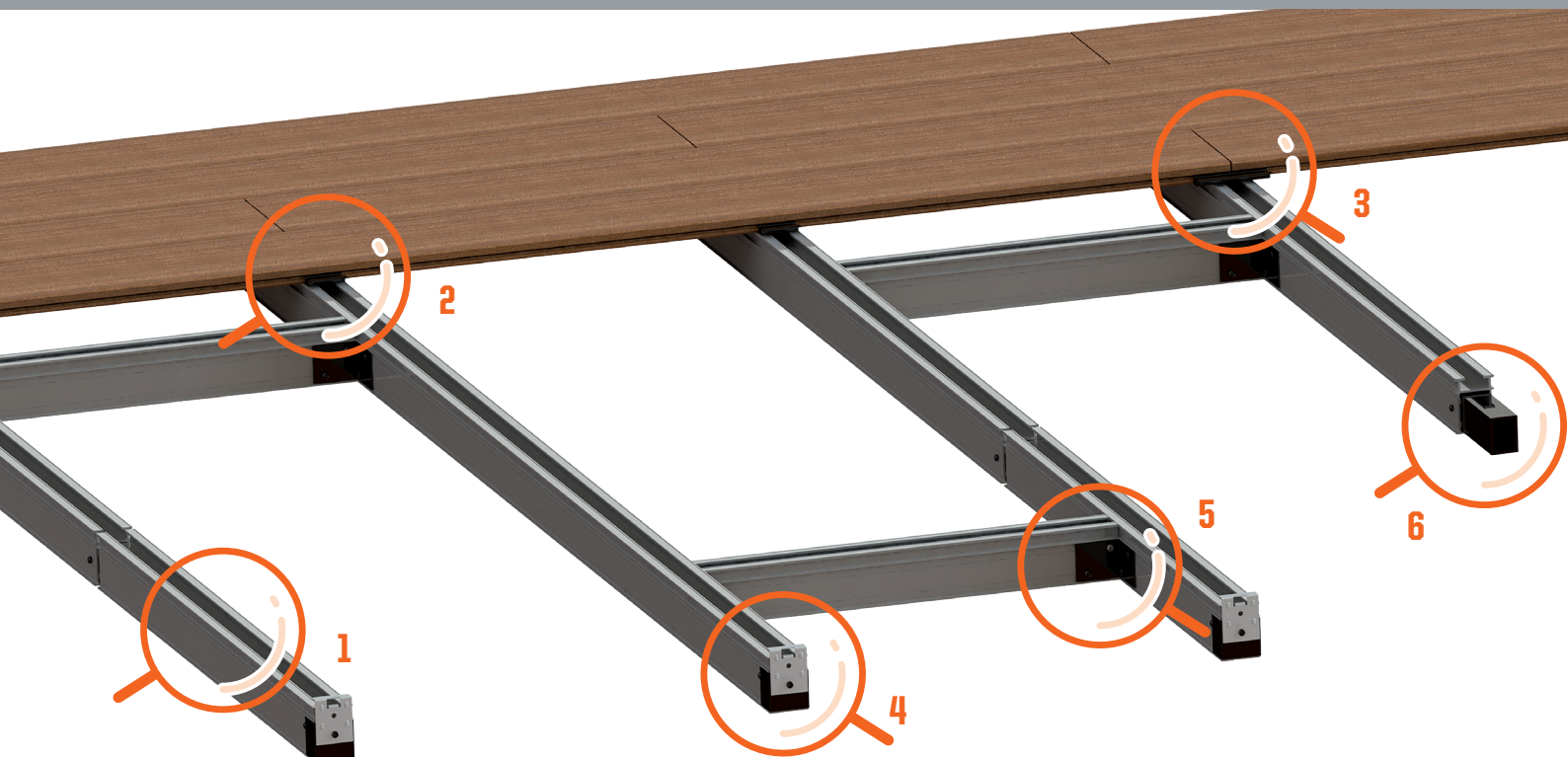


© Vermeer Architecten



Het B-Fix AluDeck assortiment is een **innovatief concept van aluminium structuur voor terras en gevelbekleding**. Hij bevat de nieuwste evolutie van B-Fix bevestigingssystemen, speciaal ontworpen voor de B-Fix Rail AluDeck. **Na een rotatie van 45° in de rail, vergrendelt het bevestigingssysteem zich zodanig dat een optimale bevestiging kan gegarandeerd worden**. Dit nieuwe concept zal de meest veeleisende installateurs aanspreken, zowel vanwege de modulariteit en duurzaamheid als vanwege zijn gemak en snelheid van installatie.

AluDeck



Zoom

1. B-Fix Rail AluDeck



132x



Rail

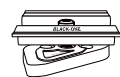
2. B-Fix Black One AluDeck



Black

100x

1x



100 mm

+/- 4,5 m²

140 mm

+/- 6 m²

3. B-Fix Connect Black AluDeck



Connect

50x

1x



4. B-Fix Border AluDeck

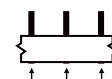


Border

25x

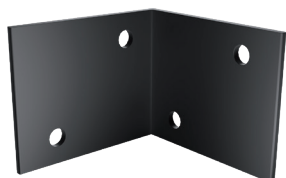
25x

75x



+/- 2,5 borders / m

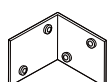
5. B-Fix Bracket AluDeck



Bracket

25x

100x



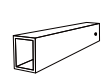
6. B-Fix Link AluDeck



Link

10x

20x



AluDeck

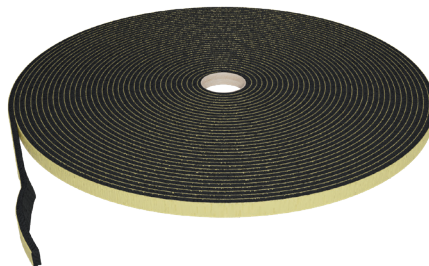
B-fix
Rail



Vervaardigd uit
zwart geanodiseerd aluminium,
vertegenwoordigt de B-Fix Rail AluDeck
het resultaat van de high-end terras-
en gevelbekledingsstructuur.

Modulariteit, gewicht, duurzaamheid, esthetiek maken er een unieke
ervaring van. Dankzij de verschillende installatieaccessoires
is de installatie uiterst eenvoudig en snel. Het garandeert
een resultaat dat past bij de meest veeleisende projecten.

De B-Fix EPDM tape is verkrijgbaar als optie en maakt
het mogelijk om de terrasplanken van de structuur te scheiden,
waardoor **impactgeluid en resonantie**
worden verminderd. Dankzij
de zelfklevende kant is het **snel**
geïnstalleerd en garandeert
het een gedempte stap op uw terras.



Afstandstabel tussen steunen*:

	Residentieel gebruik	Commercieel gebruik
Meerdere steunen	1 m	50 cm
2 steunen	75 cm	37.5 cm

* Aan te passen volgens de lokale installatieregels en -normen.

Eigenschappen

-  **geïntegreerd concept, high-end structuur/ bevestiging**
-  **rail en accessoires in 100% aluminium voor duurzaamheid, stabiliteit en vlakheid**
-  **modulaire opbouw, eenvoudig te monteren**
-  **beperkt assortiment accessoires voor «ready to fix» montage**
-  **zwart geanodiseerd voor een discrete structuur**
-  **garantie van perfect rechte profielen**
-  **aanzienlijke gewichtsreductie dankzij aluminium**
-  **hoge afwerkingsgraad, onzichtbaar**
-  **maximale ventilatie van de vloer en structuur**
-  **verlengde levensduur van het hout**
-  **bruikbaar op 3 verschillende profielen**
-  **zowel terrasmontage als gevelbekleding mogelijk**
-  **100% recycleerbaar en oneindig herbruikbaar**
-  **goedgekeurd door specialisten**
-  **gepatenteerd systeem**
-  **belgische productie**

Materiaal

B-Fix Rail : Aluminium EN AW 6060

+ zwarte coating



AluDeck

B-fix
Black-One

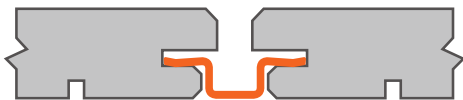


Gemonteerd op een **composiet moerblok**, is de B-Fix Black One AluDeck bestemd voor de B-Fix Rail AluDeck. **Schuivend en draaiend binnen de aluminium rail**, zal het van nature zijn plaats vinden in het profiel en zal het de terrasplanken en gevelbekleding **onzichtbaar** bevestigen. Het installatiegemak, de snelheid van installatie en de optimale bevestiging maken het de ideale partner voor uw projecten.

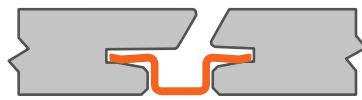
Eigenschappen

-  **zelfblokkerend moersysteem**
-  **innovatieve inox schroeven met versterkte weerstand dankzij de oppervlaktecoating**
-  **hoge afwerkingsgraad, onzichtbaar**
-  **ultra vereenvoudigde en snelle montage: 50% tijdsbesparing**
-  **respect voor houtbewegingen: «veer effect»**
-  **lokale ontmanteling mogelijk**
-  **bruikbaar op 3 verschillende profielen**
-  **zowel terrasmontage als gevelbekleding mogelijk**
-  **goedgekeurd door specialisten**
-  **gepatenteerd systeem**
-  **belgische productie**

Profils



Classic



Plus



Premium

Materiaal

B-Fix **Black One** : inox 301

+ coating noir

Bloc écrou : Polyamide (PA6)

+ 50% fibre de verre - écrou inox A4

B-Vis : inox A2 + coating noir



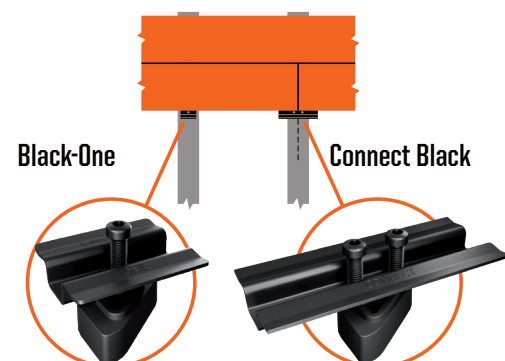
Aanbevolen materiaal



Aluminium zaagblad

Schroefmachine met beperkt aandraaimoment tot 80NM max (geen slagschroefmachine).

Vingerlassing



AluDeck

B-fix Connect Black

Gemonteerd op hetzelfde moerblok, zorgt de B-Fix Connect Black AluDeck voor een optimale bevestiging van de kopse kanten. Het garandeert hierdoor een perfecte aansluiting en een toekomstbestendige uitlijning van de planken.



B-fix Border

Klaar voor bevestiging op een U-profiel, zorgt de B-Fix Border AluDeck voor de bevestiging van de eerste en laatste planken. Door te voorkomen dat u de planken van bovenaf aan de uiteinden moet schroeven, garandeert dit een onzichtbare bevestiging op uw hele terras of gevelbekleding.



Materiaal

B-Fix U : Aluminium EN AW 6060
+ zwarte coating

B-Fix Border : Inox 301

B-Vis Alu Black : Inox A2 + zwarte coating

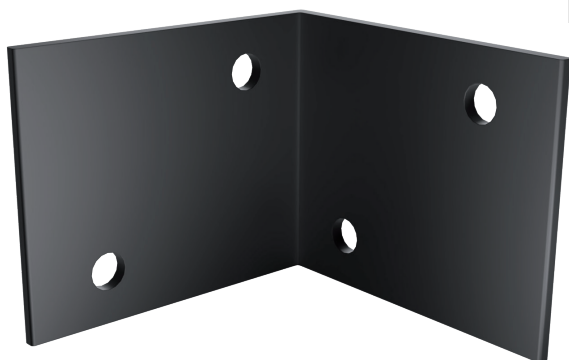


Eigenschappen

-  bevestiging van de B-fix Border op geschikt u-profiel
-  onzichtbare bevestiging van de eerste en laatste planken
-  inox schroeven met verhoogde sterkte dankzij de oppervlaktecoating
-  hoge afwerkingsgraad, onzichtbaar
-  ultra vereenvoudigde en snelle montage: 50% tijdsbesparing
-  respect voor houtbewegingen: «veer effect»
-  lokale ontmanteling mogelijk
-  bruikbaar op 3 verschillende profielen
-  zowel terrasmontage als gevelbekleding mogelijk
-  goedgekeurd door specialisten
-  gepatenteerd systeem
-  belgische productie

AluDeck

B-fix Bracket



De B-Fix Bracket AluDeck maakt het mogelijk om **kwaditeitsvolle verbindingen** te maken en zo **de stevigheid van de structuur** te verhogen. Eenvoudig te installeren in een groef die hiervoor is bedoeld, de garantie voor een duurzame structuur.

Eigenschappen



garantie van een **duurzame structuur**



zelfborende schroeven



snelle installatie van koppelingen



100% recycleerbaar en oneindig herbruikbaar



goedgekeurd door specialisten



gepatenteerd systeem



belgische productie

Materiaal

B-Fix Bracket : Aluminium EN AW 6060

+ zwarte coating



B-fix Link



Eigenschappen



aanpasbaar aan elke structuurlengte



uitzettingsvrijheid



zelfborende schroeven



100% recycleerbaar en oneindig herbruikbaar



goedgekeurd door specialisten



gepatenteerd systeem



belgische productie

Materiaal

B-Fix Link : Aluminium EN AW 6060

+ zwarte coating

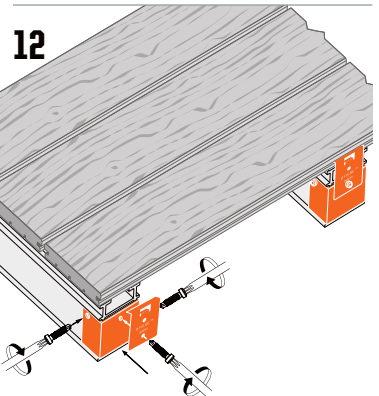
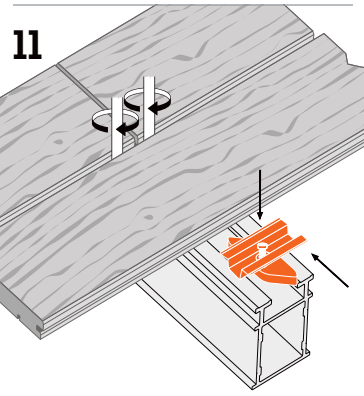
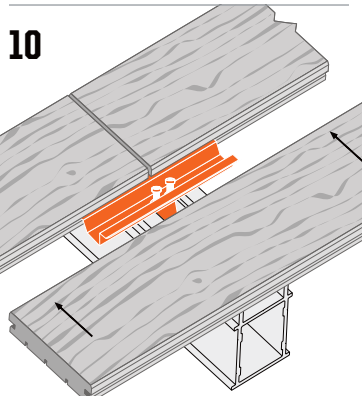
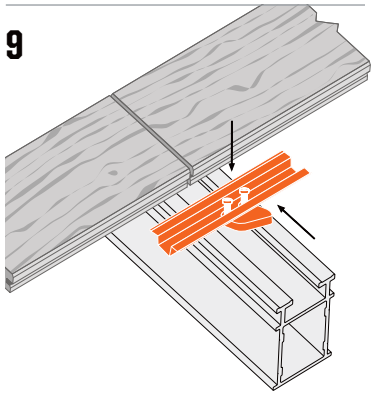
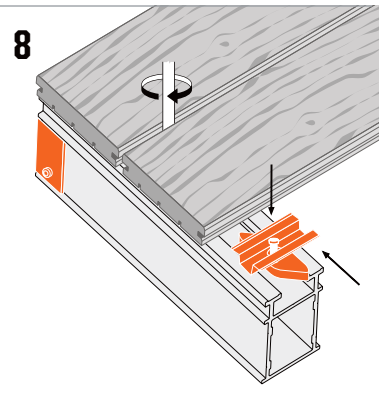
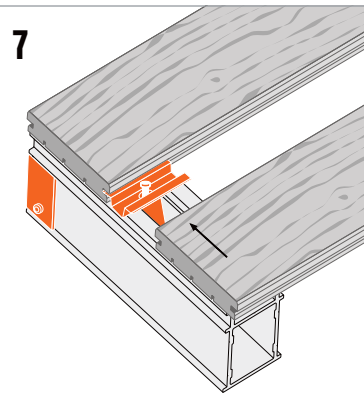
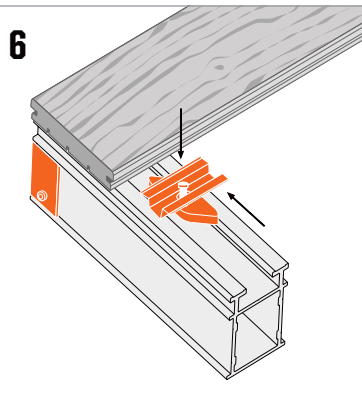
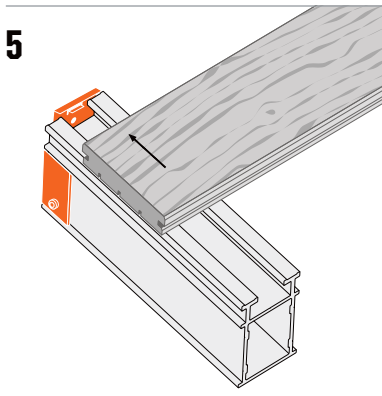
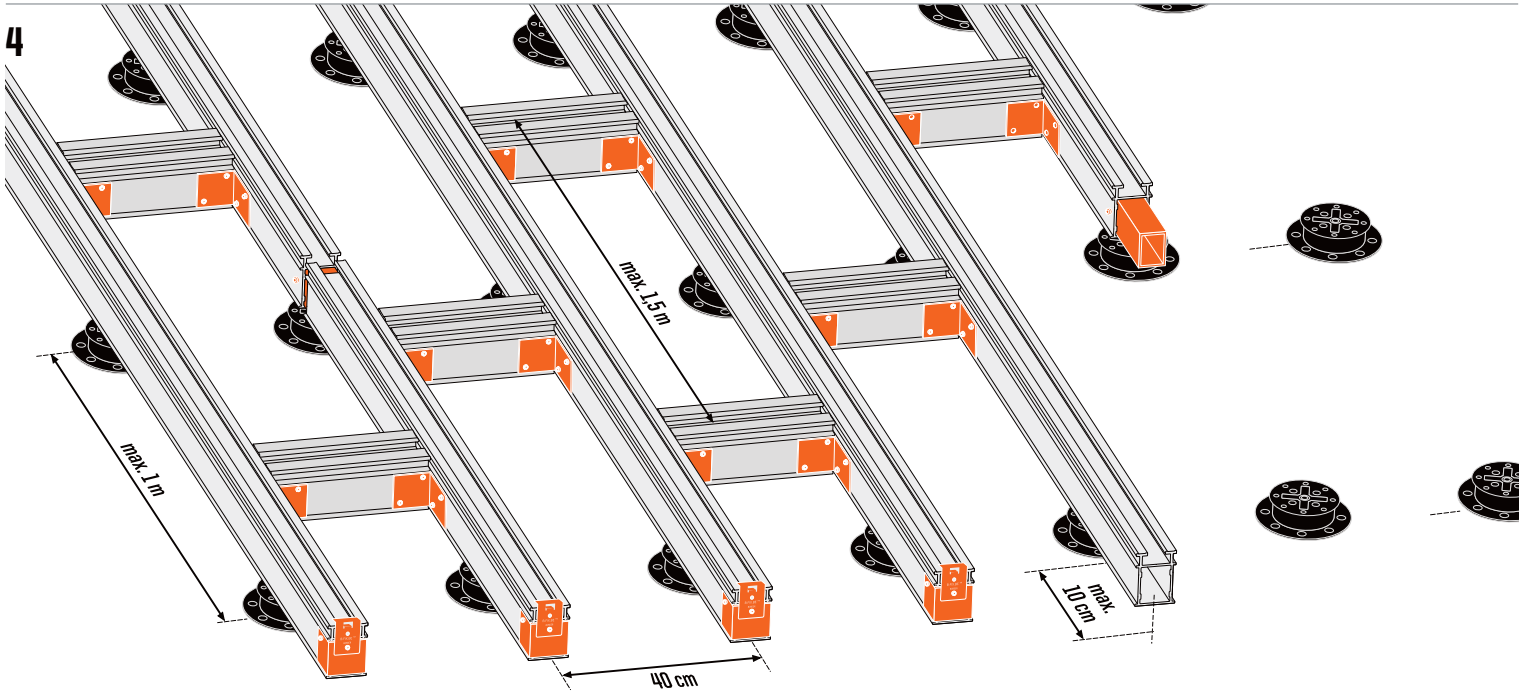
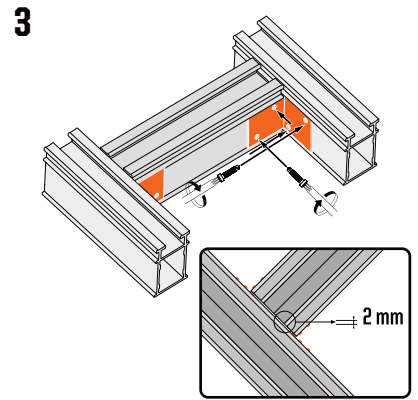
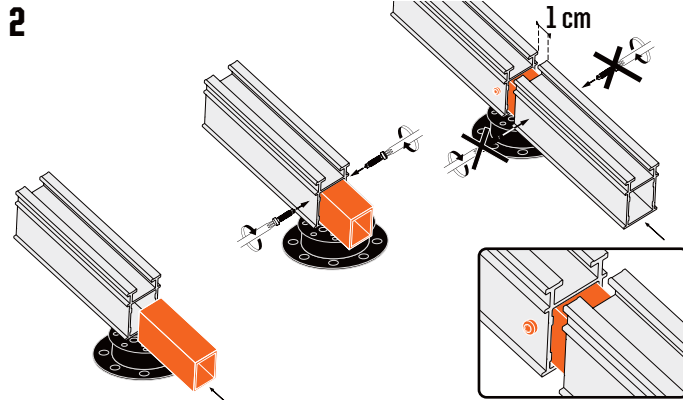
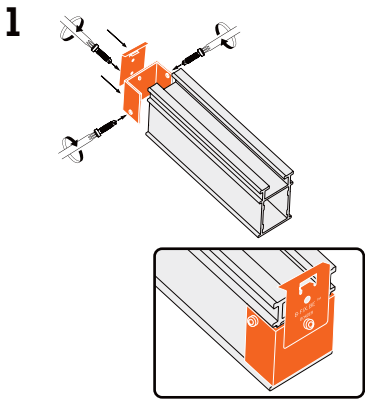


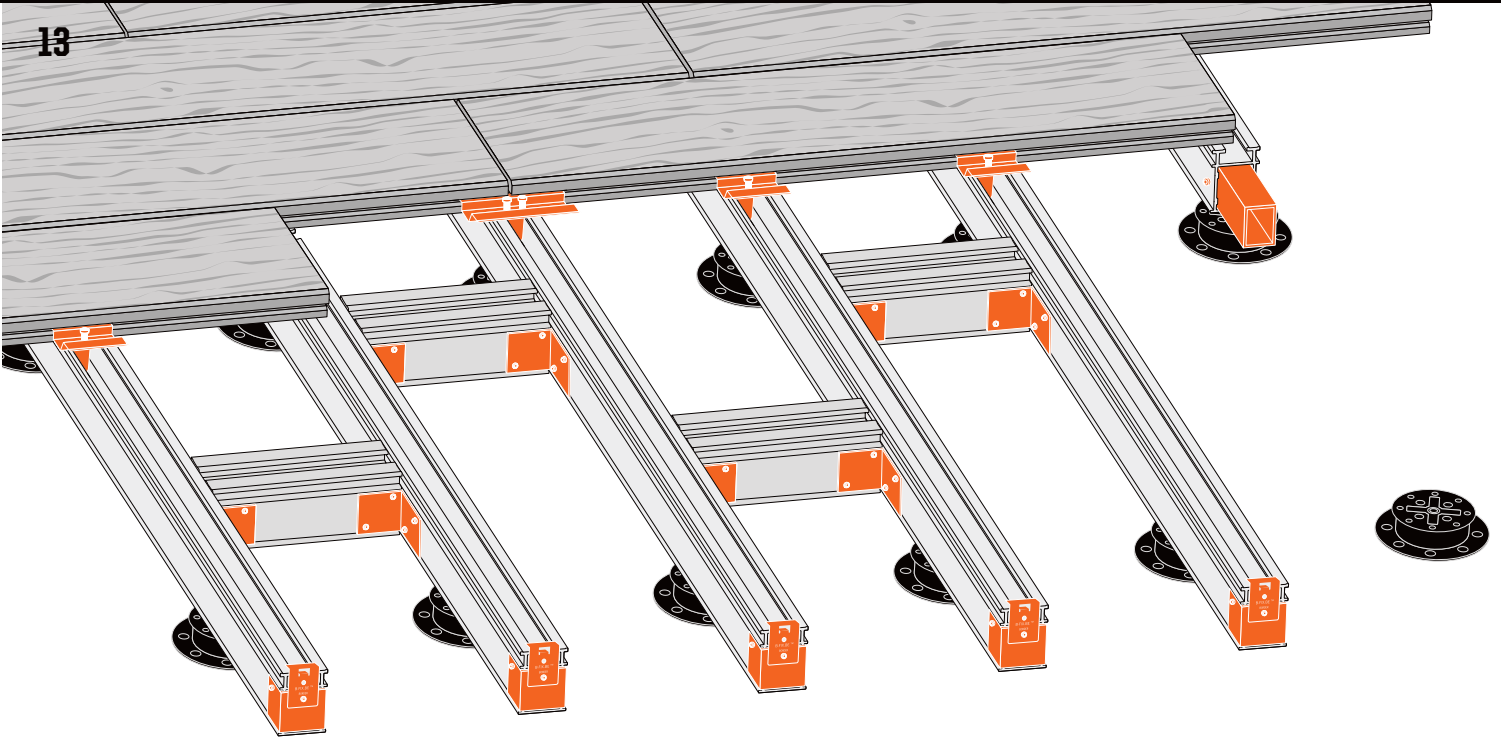
Ook vervaardigd van aluminium, stelt de B-Fix Link AluDeck u in staat om verschillende B-Fix Rail AluDeck end-to-end te installeren. Deze mof zorgt dus voor de verbinding tussen 2 structurele elementen en laat uitzetting mogelijk.

B-Vis Alu Black : Inox A2 + zwarte coating

AluDeck

INSTRUCTIES





Notities

Verdeeld door :